

HYDRAULISCHER ODER PNEUMATISCHER DRUCKSCHALTER IN 2/2 UND 3/2 WEGE-SITZAUSFÜHRUNG, DN 3 UND DN 6, MAX. 320 BAR FÜR WASSER, ÖL UND LUFT, MAX. 100 BAR, FÜR GAS UND PLATTEN- AUFBAU

- Sicherung gegen unbeabsichtigtes Betätigen
- Verschleißteile leicht zugänglich und schnell austauschbar
- Schaltelement jeweils um 90° drehbar
- Auf Wunsch verschleißbare Ausführung
- Hohe Schaltgenauigkeit



TECHNISCHE DATEN

Einzel und zusammen mit unseren lieferbaren Wegeventilen kann der Druckschalter Überwachung- und Sicherheitsaufgaben in der Wasser- und Ölhydraulik sowie in der Pneumatik bis zu einem max. Druck von 320 bar übernehmen. Eine zweite Ausführungsreihe ist in Gasanlagen bis 100 bar einsetzbar.

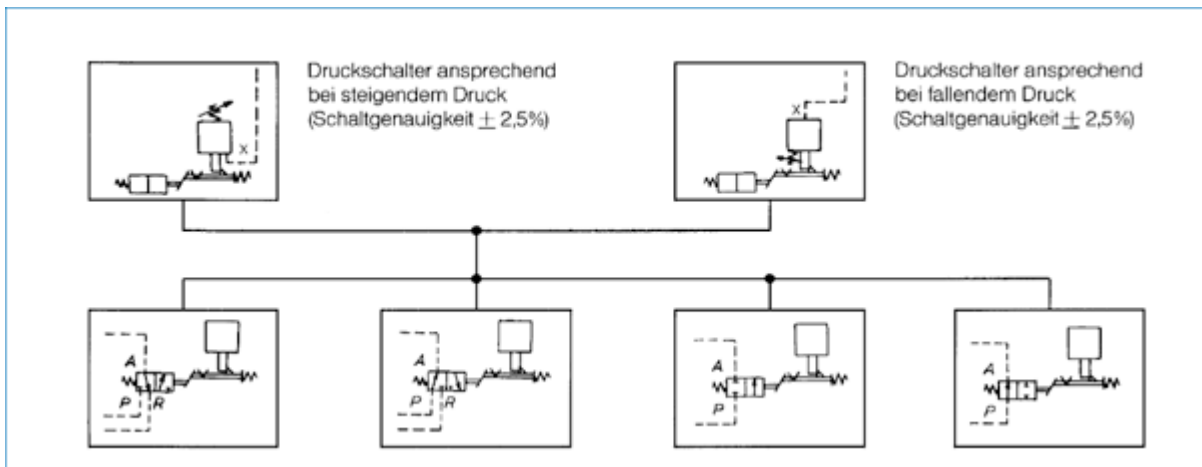
Funktion

Der Druckschalter besteht aus Schaltelement mit einem angebauten Vorsteuerventil unseres normalen Hydraulik- bzw. Pneumatikprogramms. Das Schaltelement betätigt das Vorsteuerventil, sobald der Steuerdruck über den eingestellten Druck ansteigt bzw. unter den eingestellten Druck abfällt. Nach Betätigung kehrt der Druckschalter nicht von selbst in seine Grundstellung zurück. Er kann nur von Hand zurückgeschaltet werden, wenn der Steuerdruck wieder im zulässigen Druckbereich liegt. Das Vorsteuerventil wird vom Schaltelement exakt durch einen Sprungschaltvorgang betätigt. Eine Mittelstellung des Ventils ist damit verhindert.

Besondere Merkmale

Das Schaltelement spricht ohne Verzögerung an. Es kann in verschiedenen Druckstufenhydraulisch oder pneumatisch angesteuert werden. In jeder Druckstufe ist es stufenlos und feinfühlig einstellbar. Eine mögliche Plombierung schützt vor unbefugter Verstellung. Das Vorsteuerventil besitzt eine arretierbare Handbetätigung. Es kann außerdem mit einer Verschleißeinrichtung versehen werden, damit es nicht durch unbefugte Personen von Hand geschaltet und auch nicht nach Ansprechen und Auslösen durch das Schaltelement in Grundstellung zurückgeschaltet werden kann. Auf Wunsch können die Druckschalter auch mit Anluffhandhebel ausgeführt werden, damit zu Überprüfungs-zwecken eine Drucküber- bzw. Unterschreitung simuliert werden kann. Eine weitere separate und außen angeordnete Handeinstellung erlaubt nach Ansprechen des Druckschalters und nachfolgendem Wiedererreichen des Betriebsdruckes ein Zurückschalten durch jede Betriebsperson. Für den Druckschalter liegt in Verbindung als Hochdruck-Sicherheitsabsperreinrichtung.

SCHALTSYMBOLS DER LIEFERBAREN DRUCK-SCHALTERKOMBINATIONEN



VENTILAUSFÜHRUNGEN

3/2 Wege, Sitzventil positiv

d.h. in der Grundstellung ist der Weg von „P“ nach „A“ geschlossen und von „A“ nach „R“ geöffnet.

3/2 Wege, Sitzventil negativ

d.h. in der Grundstellung ist der Weg von „P“ nach „A“ geöffnet und von „A“ nach „R“ geschlossen.

2/2 Wege, Sitzventil positiv

d.h. in der Grundstellung ist der Weg von „P“ nach „A“ geschlossen.

2/2 Wege, Sitzventil

negativ d.h. in der Grundstellung ist der Weg von „P“ nach „A“ geöffnet.

TYPEN UND BESTELNUMMERN

Typen- und Bestell-Nr. bitte der Tabelle entnehmen								
Medium:	Wasser, Öl u. Luft bis 320 bar				Gas bis 100 bar; -20°C bis +60°C*			
3/2 Wege-Ausführung	positiv		negativ		positiv		negativ	
Druckstufen in bar	schaltend bei Druck-				schaltend bei Druck-			
	anstieg	abfall	anstieg	abfall	anstieg	abfall	anstieg	abfall
3 – 12	Vp . 3-111	Vp . 3-112	Vn . 3-111	Vn . 3-112	Vp . 3-121	Vp . 3-122	Vn . 3-121	Vn . 3-122
10 – 25	Vp . 3-211	Vp . 3-212	Vn . 3-211	Vn . 3-212	Vp . 3-221	Vp . 3-222	Vn . 3-221	Vn . 3-222
20 – 50	Vp . 3-311	Vp . 3-312	Vn . 3-311	Vn . 3-312	Vp . 3-321	Vp . 3-322	Vn . 3-321	Vn . 3-322
45 – 100	Vp . 3-411	Vp . 3-412	Vn . 3-411	Vn . 3-412	Vp . 3-421	Vp . 3-422	Vn . 3-421	Vn . 3-422
80 – 160	Vp . 3-511	Vp . 3-512	Vn . 3-511	Vn . 3-512	Vp . 3-521	Vp . 3-522	Vn . 3-521	Vn . 3-522
130 – 320	Vp . 3-611	Vp . 3-612	Vn . 3-611	Vn . 3-612	Vp . 3-621	Vp . 3-622	Vn . 3-621	Vn . 3-622
2/2 Wege-Ausführung	positiv		negativ		positiv		negativ	
Druckstufen in bar	schaltend bei Druck-				schaltend bei Druck-			
	anstieg	abfall	anstieg	abfall	anstieg	abfall	anstieg	abfall
3 – 12	Vp . 2-111	Vp . 2-112	Vn . 2-111	Vn . 2-112	Vp . 2-121	Vp . 2-122	Vn . 2-121	Vn . 2-122
10 – 25	Vp . 2-211	Vp . 2-212	Vn . 2-211	Vn . 2-212	Vp . 2-221	Vp . 2-222	Vn . 2-221	Vn . 2-222
20 – 50	Vp . 2-311	Vp . 2-312	Vn . 2-311	Vn . 2-312	Vp . 2-321	Vp . 2-322	Vn . 2-321	Vn . 2-322
45 – 100	Vp . 2-411	Vp . 2-412	Vn . 2-411	Vn . 2-412	Vp . 2-421	Vp . 2-422	Vn . 2-421	Vn . 2-422
80 – 160	Vp . 2-511	Vp . 2-512	Vn . 2-511	Vn . 2-512	Vp . 2-521	Vp . 2-522	Vn . 2-521	Vn . 2-522
130 – 320	Vp . 2-611	Vp . 2-612	Vn . 2-611	Vn . 2-612	Vp . 2-621	Vp . 2-622	Vn . 2-621	Vn . 2-622

*Andere Temperaturen auf Anfrage

TYPENSCHLÜSSEL, EINBAUBEISPIEL UND MASSBILD

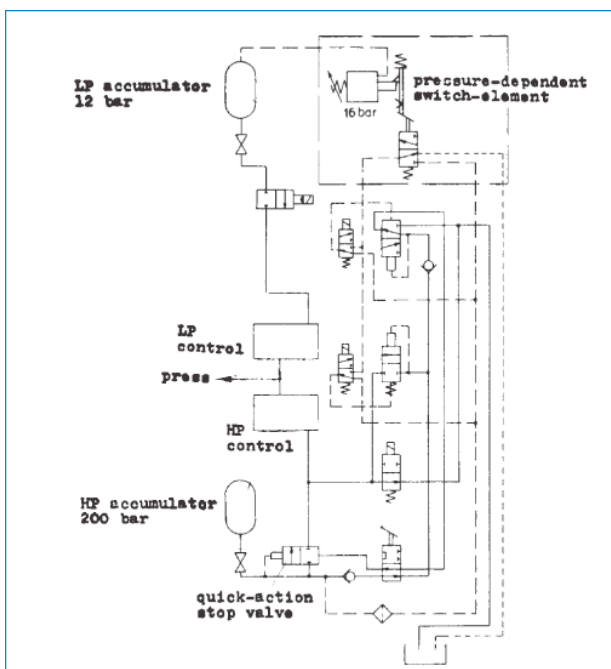
Typenschlüssel

V.



Einbaubeispiel

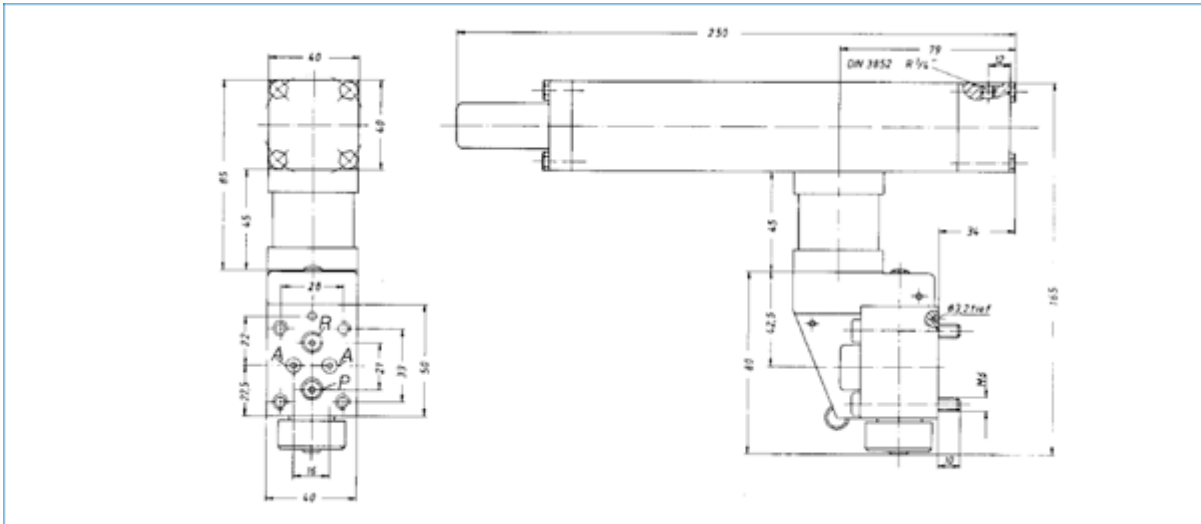
Sicherung gegen ansteigenden Druck



Zusätzliche Absicherung des ND-Speichers gegen Drucküberhöhung.
 Durch Ansteuern des HD-Schnellschlussventiles wird das Überströmen
 des HD- in den ND-Speicher verhindert.

Maßbild

Druckschalter DN 3

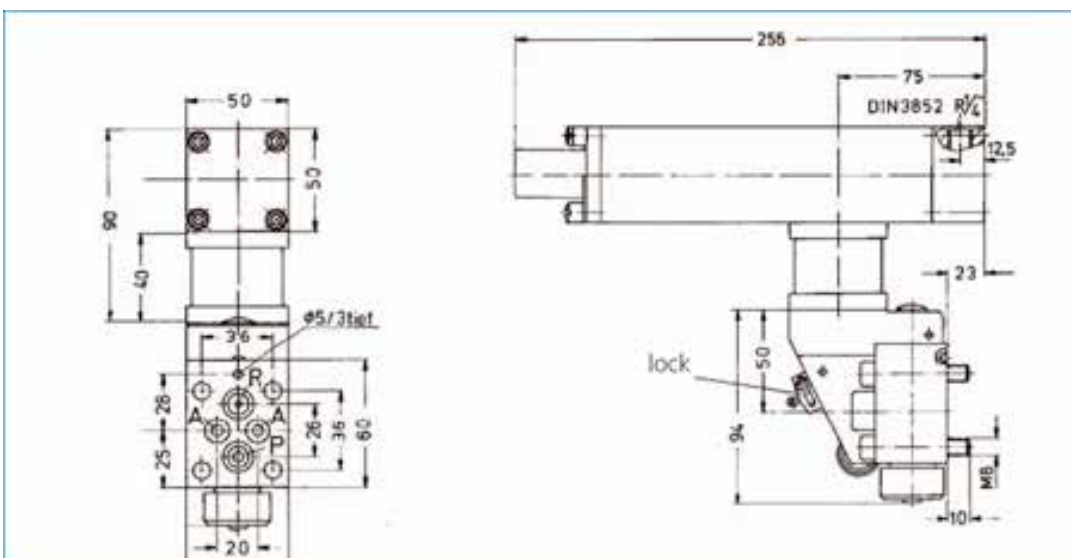


	P	R	A
Anschlussbohrung	3 mm	3 mm	3 mm
O-Ring	9,25*1,78	9,25*1,78	6,07*1,78

Bei 2/2 Wegeventilen entfallen die mit "A" bezeichneten Bohrungen. Der
 Anschluss "R" ändert sich in "A".

Maßbild

Druckschalter DN 6



	P	R	A
Anschlussbohrung	6 mm	6 mm	6 mm
O-Ring	12*2,5	12*2,5	8*2

SONDERAUSFÜHRUNG

Bestellbeispiel:

Vn63-412-..

- 01 = Anlüfthebel
- 02 = Manual reset
außen angeordnet
- 03 = Handrückstellung durch nach außen
geführten Betätigungshebel.

Bei mehreren Sondereinrichtungen an einem Druckschalter sind sämtliche erforderlichen Ziffern in Bestellbezeichnung aufzuführen. Beispiel: VN 63-412-01/02

